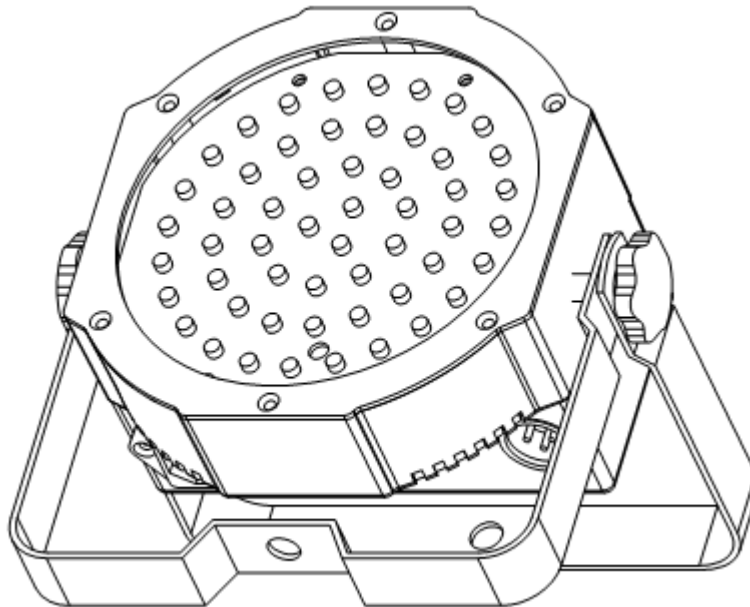




## MEGA GO FLOOD PAR HO



### GEBRUIKERSHANDLEIDING

A.D.J. Supply Europe B.V.  
Junostraat 2  
6468 EW Kerkrade  
The Netherlands  
[www.americandj.eu](http://www.americandj.eu)

Hoofdfuncties.....	2
Introductie.....	3
Veiligheidsvoorschriften met betrekking tot elektriciteit .....	4
Algemene veiligheidsvoorschriften.....	5
Montagevoorschriften.....	6
Voorzorgsmaatregelen batterij.....	6
Installatie.....	8
Bediening.....	10
Master/Slave configuratie.....	13
Doorlussen netspanning.....	13
ADJ RFC bediening.....	13
DMX waarden en functies 1 kanaal modus.....	14
DMX waarden en functies 2 kanaal modus.....	15
DMX waarden en functies 3 kanaal modus.....	15
DMX waarden en functies 4 kanaal modus.....	15
DMX waarden en functies 5 kanaal modus.....	16
DMX waarden en functies 6 kanaal modus.....	16
DMX waarden en functies 7 kanaal modus.....	16
Fotometrische tabel.....	18
Batterij status & opladen.....	18
Vervangen zekering.....	18
Problemen oplossen.....	19
Onderhoud.....	19
Technische gegevens.....	19
ROHS.....	20
WEEE.....	20

- Oplaadbare lithium batterij
- Multi-colors
- 5 werkmodi
- Ingebouwde microfoon
- Elektronische dimmer (0-100%)
- 3-polige DMX aansluitingen
- 7 DMX modi; 1, 2, 3, 4, 5, 6, of 7-kanaal modus
- DMX-512 protocol
- Compatibel met ADJ RFC radiografische afstandsbediening (optioneel leverbaar)
- Doorlussen netspanning (zie pagina 13)

**Algemene instructie:** Lees a.u.b. de instructies in deze handleiding zorgvuldig en grondig door alvorens het apparaat in gebruik te nemen. Deze instructies bevatten belangrijke informatie met betrekking tot veiligheid en onderhoud tijdens gebruik. Bewaar deze instructie bij het apparaat.

**Uitpakken:** Bedankt voor de aanschaf van de Mega Go Flood Par HO van American DJ®. Elke Mega Go Flood Par HO wordt uitgebreid getest, zorgvuldig verpakt en gebruiksklaar geleverd. Controleer de verpakking nauwkeurig op schade die ontstaan kan zijn tijdens het transport. Indien de verpakking is beschadigd, controleer dan nauwkeurig de Mega Go Flood Par HO op eventuele schade en controleer of alle meegeleverde noodzakelijk onderdelen van de Mega Go Flood Par HO aanwezig en intact zijn. In geval van schade of het ontbreken van onderdelen, neemt u contact op met uw American DJ® dealer.

Gooi het verpakkingsmateriaal niet weg. S.v.p. recyclen voor zover mogelijk.

**Introductie:** De Mega Go Flood Par HO maakt onderdeel uit van American DJ's streven naar het creëren van betaalbare en kwalitatief hoogwaardige intelligente lichteffecten. De Mega Go Flood Par HO is een oplaadbare compacte intelligente DMX LED par met een lithium batterij. Het apparaat kan op iedere gewenste plaats worden ingezet zonder gebruik te maken van de netspanning. De ingebouwde batterij heeft een capaciteit van minimaal 4,5 uur (alle kleuren op maximale output) wanneer deze volledig opgeladen is. Het apparaat heeft vijf verschillende werkmodi; auto mode, RGB mode, sound-active, static color mode of DMX besturing. Het apparaat kan gebruikt worden als stand-alone effect of in een meervoudig geschakelde Master/Slave configuratie. Ook kan het apparaat via DMX gestuurd worden.

**Waarschuwing!** Ter voorkoming van elektrische schok of brand, het apparaat niet blootstellen aan regen of vocht.

**Let op!** Er zijn geen onderdelen in het apparaat die onderhoud behoeven. Reparaties mogen niet door gebruikers worden uitgevoerd, hiermee vervalt de fabrieksgarantie. In het onwaarschijnlijke geval dat het apparaat reparatie behoeft, neem dan contact op met uw lokale dealer of stuur een mail naar [service@adigroup.eu](mailto:service@adigroup.eu).

American DJ® is niet aansprakelijk voor schade die is veroorzaakt door het niet naleven van deze gebruikershandleiding of door schade die is veroorzaakt door ongeautoriseerde aanpassingen van het apparaat.

Waarschuwing: ter voorkoming van brandgevaar en elektrische schok moet het apparaat beschermd worden tegen water en vocht.

#### Attentie:

1. Zorg ervoor dat het netsnoer niet wordt beschadigd, bijvoorbeeld doordat de kabel wordt gedraaid, geknikt of bekneld raakt. Beschadigingen kunnen leiden tot elektrische schok, brandgevaar of storing in het apparaat. Houd het stopcontact vast als u de steker eruit trekt. Niet aan de kabel trekken.
2. Ter voorkoming van een elektrische schok mag de behuizing nooit worden geopend als het apparaat op de netspanning is aangesloten. Bij problemen kunt u contact opnemen met uw American DJ® dealer.
3. Geen metalen voorwerpen in het apparaat steken of vloeistoffen in het apparaat gieten. Dit kan leiden tot een elektrische schok of storing in het apparaat.

	<b>PAS OP!</b> niet openen - gevaar voor elektrische schok	
Pas op: teneinde het risico van een elektrische schok te verkleinen mag de behuizing niet worden geopend. Reparaties of veranderingen mogen niet door gebruikers worden uitgevoerd. Wendt u zich tot een erkende American DJ® dealer.		
	Dit symbool waarschuwt de gebruiker voor ongeïsoleerde onderdelen in het apparaat waar spanning op staat. Het negeren van dit symbool kan ernstig letsel, een ongeval of de dood tot gevolg hebben.	
	Dit symbool geeft aan dat er in de handleiding belangrijke informatie staat voor gebruik en onderhoud. Het negeren van deze informatie kan leiden tot persoonlijk letsel of beschadiging van het product.	

LET OP! Ter voorkoming van elektrische schok alleen gebruik maken van het originele netsnoer. Maak geen gebruik van een verlengkabel of tussenstuk met een steker die niet volledig in het stopcontact past.

LET OP! Andere toepassingen of instellingen dan in deze handleiding beschreven worden, kunnen gevaarlijke straling veroorzaken. De speler mag alleen door gekwalificeerd personeel afgeregeld en onderhouden worden.

LET OP. Het apparaat kan storingen in de ontvangst van radio- en televisieontvangst veroorzaken.

Lees voor gebruik de gebruikershandleiding zorgvuldig door. De gebruikershandleiding bevat belangrijke informatie over de veiligheid bij het gebruik en over het onderhoud van dit apparaat. Let vooral op de symbolen en waarschuwingstekens die op het apparaat en in de gebruikershandleiding staan. Bewaar deze handleiding bij het apparaat.

1. Handleiding lezen - Voor gebruik van de apparatuur de gebruikershandleiding zorgvuldig lezen en de handleiding bewaren.
2. Waarschuwingen in acht nemen - Alle waarschuwingen op het product en in de gebruikershandleiding dienen precies opgevolgd te worden. Verwijder geen waarschuwingstekens van het product.
3. Reinig het apparaat alleen met een pluisvrije droge doek. Gebruik geen agressieve poetsmiddelen of middelen die oplosmiddel bevatten.
4. Gebruik geen accessoires die niet door de fabrikant worden aanbevolen.
5. Water en vocht - Het apparaat mag NIET in de buurt van water gebruikt worden. Bijv. naast het bad, wasbak, spoelbak, in een vochtige kelder, in de buurt van het zwembad en/of vergelijkbare plaatsen.
6. Plaats het apparaat op een stabiele ondergrond, zodanig dat het in geen geval naar beneden kan vallen.
7. Vervoer het apparaat voorzichtig, bij voorkeur in de originele verpakking of in een daarvoor bedoelde flightcase. Vermijdt schokken en stoten.
8. Opleeningen dienen voor de ventilatie en voorkomen oververhitting. Ventilatie is noodzakelijk om het betrouwbaar functioneren van het apparaat te garanderen. Opleeningen mogen niet afgedekt worden of verstopt raken. Oververhitting leidt tot storingen en verhoogt de kans op brandgevaar. Het apparaat mag niet op een bed, bank, tapijt of een vergelijkbare ondergrond geplaatst worden. Het apparaat mag niet in een boekenkast of in een rek ingebouwd worden, tenzij de noodzakelijke ventilatie gegarandeerd is.
9. Hittebronnen - Het apparaat verwijderd houden van warmtebronnen zoals radiatoren, verwarmingselementen, ovens en andere apparatuur (incl. versterkers) die hitte produceren.
10. Stroomvoorziening - De Mega Go Flood Par HO mag alleen worden aangesloten op een stroomvoorziening zoals aangegeven in de gebruikershandleiding of op het apparaat. Sluit het apparaat nooit aan op een dimmer.
11. Wanneer het apparaat is geleverd met een netstekker met randaarde (VDE), dan dient deze ook op een stopcontact met randaarde te worden aangesloten. Dit is belangrijk voor een goede werking en verhoogt de veiligheid.
12. Aansluitkabels dienen zo te worden gelegd dat men er niet over kan struikelen. Voorkom dat kabels geknikt worden of bekneld raken. Sluit de stekers alleen aan op de daarvoor bedoelde aansluitingen.
13. Indien een buitenantenne direct of indirect op het apparaat is aangesloten, dient u de voorschriften voor het plaatsen en aarden van antennes op te volgen. Dit ter voorkoming van blikseminslag. Plaats nooit een buitenantenne in de buurt van hoogspanningsmasten of hoogspanningskabels.
14. Trek bij onweer de netstekker uit het stopcontact om het apparaat voor stroompieken op het net te beveiligen. Een blikseminslag op het lichtnet zal het apparaat naar alle waarschijnlijkheid beschadigen.
15. Voorkom overbelasting van de elektriciteitsgroep. Overbelasting kan brandgevaar tot gevolg hebben.
16. Zorg dat geen voorwerpen en of vloeistoffen in het apparaat komen om kortsluiting of elektrische schokken te voorkomen.
17. Onderhoud - De gebruiker mag geen reparaties of onderhoud uitvoeren, tenzij dit in de gebruikershandleiding is aangegeven. Alle overige verrichtingen dienen door hiervoor gekwalificeerd personeel te worden uitgevoerd. Bij zichtbare schade aan het apparaat dient u de netstekker uit het stopcontact te verwijderen en het apparaat bij de servicedienst ter reparatie aan te bieden.

Het apparaat moet ook in de volgende gevallen naar de servicedienst worden gebracht:

- Kabel of steker zijn beschadigd.
- Vloeistoffen of vreemde voorwerpen zijn in het apparaat gekomen.
- Het apparaat is blootgesteld aan regen of water.
- Het apparaat functioneert niet, of niet volgens de gebruiksaanwijzing.

18. Gebruik alleen originele onderdelen of onderdelen die door de fabrikant zijn aanbevolen. De garantie vervalt indien er geen originele onderdelen worden gebruikt.

Serienummer en typenummer van dit apparaat staan op de achterkant. Noteer dit nummer hier en bewaar deze notities.

Typenummer.....  
Serienummer.....

Aankoop:  
Aankoopdatum.....  
Dealer.....  
Adres dealer.....  
Telefoonnummer dealer.....

## Mega Go Flood Par HO

## Montagevoorschriften

Het apparaat dient met een montageklem (niet meegeleverd) die aan de meegeleverde ophangbeugel wordt bevestigd te worden gemonteerd. Zorg dat het apparaat stevig wordt bevestigd om vibraties of verschuiven tijdens gebruik te vermijden. Bij montage dient erop gelet te worden dat de Truss- of installatieconstructie waaraan het apparaat bevestigd wordt tenminste 10 keer het gewicht van het apparaat kan dragen zonder te deformeren. Bij montage dient het apparaat gezekeerd te worden met een extra veiligheidskabel die tenminste 12 keer het gewicht van de Mega Go Flood Par HO kan dragen. De montage dient door een hiervoor bevoegd persoon te worden uitgevoerd en dient buiten het bereik van publiek te worden geïnstalleerd.

## Mega Go Flood Par HO

## Vorzorgsmaatregelen batterij

### Gebruik van de batterij.

#### 1. Veroorzaak geen kortsluiting

Voorkom kortsluiting van de batterij. Kortsluiting genereert een zeer hoge stroom waardoor de batterij oververhit raakt en deze kan gaan lekken, schadelijke rook vrijkomt of de batterij explodeert. De contactpunten van de oplaadbare Lithium batterij kunnen kortsluiting veroorzaken door ze op een geleidend oppervlak te plaatsen. Kortsluiting leidt tot oververhitting en schade aan de batterij. De oplaadbare batterij is uitgerust met PCM (Protection Circuit Modules) ter voorkoming van plotselinge kortsluiting

## 2. Mechanische schok

Laat het apparaat nooit vallen; harde stoten, buigen etc. kunnen disfunctioneren of het verkorten van de levensduur van de batterij veroorzaken.

## 3. Aansluiting batterij

- Soldeer nooit kabels direct op de batterij.
- Loden clips met voorgesoldeerde bedrading wordt gepuntlast op de batterij. Rechtstreeks op de batterij solderen kan door oververhitting componenten beschadigen, zoals de separator of de isolator.

## 4. Beveiliging tegen kortsluiting in de batterij

Als extra beveiliging tegen interne kortsluiting bevinden zich genoeg isolatielagen tussen de bedrading en de batterij. De batterij is dusdanig ontworpen dat er geen interne kortsluiting kan ontstaan met rook of brand ten gevolg.

## 5. Demonteer de batterij niet

- Demonteer de batterij nooit. Dit kan kortsluiting veroorzaken met schadelijke rookontwikkeling, brand, ontploffing of andere problemen tot gevolg.
- Elektrolyt gel is schadelijk.  
Er mag geen gel uit de LIR batterij lekken. Indien de gel toch in aanraking komt met de huid of ogen moeten deze onmiddellijk met water gespoeld worden en dient een arts geraadpleegd te worden.

## 6. Stel de batterij niet bloot aan hitte of vuur

Steek de batterij nooit in brand, gooi de batterij nooit weg in vuur. Dit kan leiden tot een gevaarlijke explosie.

## 7. Stel de batterij niet bloot aan water of vloeistoffen

Laat de batterij niet vallen. Dompel de batterij niet onder in vloeistoffen zoals, water, zeewater, frisdrank, sap, koffie of andere vloeistoffen.

## 8. Vervangen batterij

Neem voor het vervangen van de batterij contact op met uw lokale dealer of stuur een mail naar [service@adigroup.eu](mailto:service@adigroup.eu).

## 9. Gebruik geen beschadigde batterij

De batterij kan tijdens vervoer beschadigd raken. Indien de batterij beschadigd is, de plastic behuizing beschadigd is, de behuizing is gedeformeerd, de batterij naar elektrolyt ruikt, de batterij lekt, of een andere beschadiging heeft, gebruik de batterij dan NOOIT. Een batterij met een elektrolyt geur of een lekkende batterij dient u verwijderd te houden van vuur of hitte ter voorkoming van een explosie.

## 10. Bewaren batterij

Een batterij dient bewaard te worden bij kamertemperatuur en dient tenminste 50% opgeladen te zijn. Bij opslag voor langere periodes dient de batterij iedere 6 maanden opgeladen te worden. Dit verlengt de levensduur van de batterij en verhindert dat de laadcapaciteit niet onder de 30% grens komt.

## 11. Overige chemische reacties

Omdat batterijen gebruik maken van een chemische reactie zal de prestatie geleidelijk verminderen, zelfs als de batterij gedurende langere tijd niet wordt gebruikt. Als de diverse gebruiksvoorwaarden zoals opladen, ontladen, omgevingstemperatuur, etc. niet in acht worden genomen binnen de gespecificeerde waarden, zal de levensduur van de batterij verkorten of kan het apparaat waarin de batterij wordt gebruikt schade oplopen door elektrolyt gel lekkage. Als de batterij sneller leeg gaat, zelfs na correct opladen, kan dit indiceren dat de batterij aan vervanging toe is.

## 12. Inleveren batterij

Gooi batterijen nooit bij het afval maar lever ze in bij de daarvoor bedoelde inleverpunten.



**Stroomvoorziening:** De Mega Go Flood Par HO is uitgevoerd met een elektronische ballast die zich automatisch instelt op de juiste netspanning wanneer de Mega Go Flood Par HO op de netspanning wordt aangesloten. Met deze elektronische ballast kan het apparaat overal direct worden aangesloten en worden gebruikt, ongeacht de hoogte van de netspanning. Gebruik alleen de bijgeleverde I.E.C. netkabel.

**DMX-512:** DMX is de afkorting van Digital Multiplex en is een universeel internationaal protocol voor communicatie tussen intelligente effecten en controllers. Een DMX controller stuurt data instructies naar het aangesloten effect. DMX data wordt serieel van lichteffect naar lichteffect doorgeschakeld via de DATA "IN" en DATA "OUT" XLR aansluitingen op alle DMX apparaten (de meeste controllers hebben alleen een DATA "OUT" aansluiting).

**DMX Linking:** DMX is een taal waarmee alle merken en modellen van verschillende fabrikanten, indien ze DMX compatibel zijn, met elkaar verbonden, en door één besturingsorgaan bediend kunnen worden. Om gegarandeerd te zijn van correcte DMX data transmissie dient u steeds de kortst mogelijke kabel te gebruiken. De volgorde waarin de lichteffecten zijn aangesloten op een DMX leiding heeft geen invloed op de DMX adressering. Bijv.: een lichteffect met DMX adres 1 kan willekeurig op de DMX lijn worden aangesloten, in het midden, in het begin of op het einde. Indien een lichteffect geprogrammeerd is met adres 1, zal de controller alle data gericht aan adres 1 naar het specifieke apparaat zenden, ongeacht de positie in de DMX lijn.

**DATA KABEL (DMX kabel) productvereisten (voor DMX en Master/Slave toepassing):**



Fig. 1

De Mega Go Flood Par HO kan via het DMX-512 protocol gestuurd worden. De Mega Go Flood Par HO is een 1, 2, 3, 4, 5, 6, of 7-kanaal DMX apparaat. Het DMX adres wordt elektronisch ingevoerd op het achterpaneel van de Mega Go Flood Par HO. Zowel het apparaat als de DMX controller moeten een 3-polige XLR connector voor data-ingang en data-uitgang hebben (zie fig. 1). Indien u uw eigen kabels maakt dient u erop te letten 2-aderige afgeschermd kabel met een impedantie van 110 Ohm te gebruiken (te verkrijgen bij de professionele licht- en geluidsvakhandel). De kabels moeten voorzien zijn van een mannelijke en vrouwelijke XLR connector. Let er ook op dat de DMX kabel in serie en niet parallel wordt aangesloten.

**OPMERKING:** Volg figuur twee en drie, indien u uw eigen kabel maakt. Gebruik de aardlip van de XLR connector niet. De afscherming van de DMX kabel wordt niet op de aardlip of op de behuizing van de XLR connector aangesloten. Dit kan kortsluiting veroorzaken of onberekenbaar functioneren ten gevolge hebben.

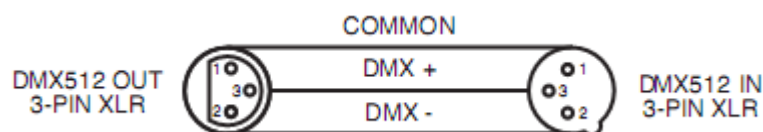
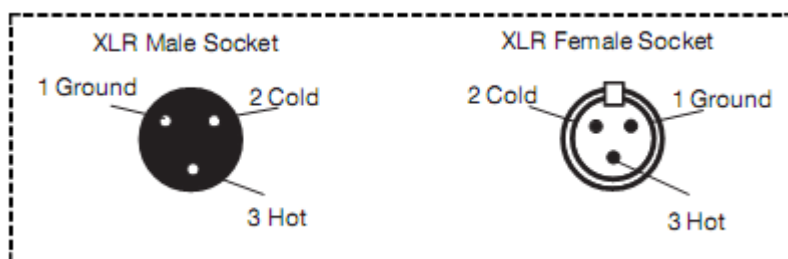


Fig. 2



<b>XLR Pinbezetting</b>
Pin 1 = massa
Pin 2 = - signaal
Pin 3 = + signaal



**Fig. 3**

**EXTRA AANWIJZING:** Afsluitweerstand. Indien langere stukken kabel worden gebruikt, wordt het aanbevolen om een afsluitweerstand te gebruiken op het laatste apparaat teneinde storingen te voorkomen. Een afsluitweerstand is een 120 Ohm ¼ watt weerstand die is verbonden tussen pin 2 en 3 van een mannelijke XLR connector (DATA + en DATA -). Deze afsluitweerstand wordt op de vrouwelijke XLR connector aangesloten van het laatste apparaat in de DMX keten en dient als eindstop van het circuit. Het gebruik van een afsluitweerstand (ADJ onderdeel nummer 1613000030) verkleint de kans op storingen. (Zie Fig. 4)

	<p>Een afsluitweerstand verkleint de kans op signaalstoringen en voorkomt interferentie- en signaaloverdrachtproblemen. Het is altijd raadzaam een DMX afsluitweerstand (120 Ohm / ¼W) tussen Pin 2 (DMX-) en Pin 3 (DMX+) van het laatste apparaat in de DMX keten aan te sluiten.</p>
--	---

**Fig. 4**

**5-POLIGE XLR DMX CONNECTORS.** Sommige fabrikanten gebruiken 5-polige XLR connectoren voor DATA transmissie in plaats van 3-polige. 5-Polige XLR apparaten kunnen worden geïmplementeerd in een 3-polige XLR DMX lijn. Wanneer 5-polige XLR connectoren worden gebruikt in een 3-polige DMX lijn, moet er een kabeladapter worden gebruikt. Deze adapters zijn verkrijgbaar in de professionele vakhandel. Onderstaande tabel geeft de details voor de juiste kabelconversie.

<b>3-polige XLR naar 5-polige XLR Kabelconversie</b>		
Geleider	3-polige XLR Female (Uit)	5-polige XLR Male (In)
Massa / Afscherming	Pin 1	Pin 1
Data (- signaal)	Pin 2	Pin 2
Data (+ signaal)	Pin 3	Pin 3
Niet gebruikt		Pin 4 – Niet gebruiken
Niet gebruikt		Pin 5 – Niet gebruiken

**STROOMVOORZIENING:**

Er zijn twee mogelijkheden om de Mega Go Flood Par HO van stroom te voorzien.

- Netspanning – Sluit het apparaat aan op een stopcontact en zet de LOAD schakelaar in de ON positie. Let op dat de batterij schakelaar in de OFF positie staat tijdens gebruik van het apparaat op de netspanning.
- Batterij – Zet de LOAD en BATTERY schakelaars in de ON stand om het apparaat op batterijstroom te gebruiken.

**LED DISPLAY AAN/UIT:**

Het LED display kan worden geprogrammeerd om na 20 seconden automatisch uit te schakelen. Druk op de MODE toets totdat “don” in het display verschijnt. Druk op de UP toets totdat “doff” in het display verschijnt. Het display zal nu na 20 seconden uitschakelen. Door op een willekeurige toets te drukken gaat het display weer branden. Let op: het display zal ook dan weer automatisch uitschakelen na 20 seconden.

Druk op de MODE toets totdat “dXX” wordt weergegeven om het display in te stellen.

“don” = het LCD display blijft branden

“doff” = het LCD display gaat uit na 20 seconden

**LED DISPLAY INVERSIE:**

Met deze functie kan het display 180° gedraaid worden.

1. Sluit het apparaat aan op de stroomvoorziening en druk op de MODE toets totdat “dXX” in het display verschijnt. “XX” vertegenwoordigt “on” of “oFF”.
2. Druk op de SET UP toets totdat “Stnd” in het display verschijnt.
3. Druk op de UP of DOWN toetsen om het display 180° te keren.

**BEDIENINGSMOGELIJKHEDEN:**

De Mega Go Flood Par HO kan als stand-alone effect of in een Master/Slave configuratie gebruikt worden. Er zijn 5 bedieningsmogelijkheden:

- Static color mode - er kan uit 35 verschillende kleuren gekozen worden.
- RGB dimmer mode – kies een van de drie kleuren en stel de gewenste intensiteit in. Door dit voor iedere kleur te doen, kan iedere gewenste mengkleur gemaakt worden.
- Auto mode – met deze functie kan uit 16 verschillende automatische programma's gekozen worden.
- Sound-active mode – het apparaat reageert op de beat van de muziek en doorloopt de voorgeprogrammeerde shows.
- DMX control mode – Met deze functie kan een Elation® universele DMX-512 controller of een Show Designer™ worden gebruikt om alle afzonderlijke functies te bewerken.

**DMX MODUS:**

Met deze functie kan bijvoorbeeld een universele Elation® DMX-512 controller worden gebruikt om alle afzonderlijke functies te bewerken. Met de DMX controller kunnen unieke, op ieders persoonlijke wensen toegesneden programma's worden gecreëerd. Met deze functie kan de Mega Go Flood Par HO ook als een spot worden gebruikt.

De Mega Go Flood Par HO heeft 7 DMX modi: 1-kanaal modus, 2-kanaal modus, 3-kanaal modus, 4-kanaal modus, 5-kanaal modus, 6-kanaal modus en een 7-kanaal DMX modus. Zie de tabel op pagina 14-17 voor gedetailleerde beschrijving van de DMX kenmerken.

1. Met deze functie kan een universele DMX-512 zoals bijvoorbeeld een Elation® Show Designer™ of een Elation® DMX Operator™ worden gebruikt om alle afzonderlijke functies te bewerken.

2. Druk voor het gebruik van het apparaat in de DMX modus op de MODE toets totdat "A.XXX" in het display verschijnt. "XXX" geeft het actuele DMX adres weer. Gebruik de UP en DOWN toetsen om het DMX adres aan te passen. Druk op de SET UP toets om de DMX kanaalmodus te selecteren.
3. Gebruik de UP en DOWN toetsen om de DMX kanaalmodus te selecteren.
  - Voor de 1-kanaal modus. Druk op de MODE toets totdat "Ch.01" in het display verschijnt. Dit is de adressering voor de 1-kanaal modus.
  - Voor de 2-kanaal modus. Druk op de MODE toets totdat "Ch.02" in het display verschijnt. Dit is de adressering voor de 2-kanaal modus.
  - Voor de 3-kanaal modus. Druk op de MODE toets totdat "Ch.03" in het display verschijnt. Dit is de adressering voor de 3-kanaal modus.
  - Voor de 4-kanaal modus. Druk op de MODE toets totdat "Ch.04" in het display verschijnt. Dit is de adressering voor de 4-kanaal modus.
  - Voor de 5-kanaal modus. Druk op de MODE toets totdat "Ch.05" in het display verschijnt. Dit is de adressering voor de 5-kanaal modus.
  - Voor de 6-kanaal modus. Druk op de MODE toets totdat "Ch.06" in het display verschijnt. Dit is de adressering voor de 6-kanaal modus.
  - Voor de 7-kanaal modus. Druk op de MODE toets totdat "Ch.07" in het display verschijnt. Dit is de adressering voor de 7-kanaal modus.
4. Zie de tabel op pagina 14-17 voor gedetailleerde beschrijving van de DMX kenmerken.
5. Na het instellen van een DMX kanaal modus kan het apparaat via de XLR aansluitingen worden aangesloten op een DMX controller.

#### **RGB DIMMER MODUS:**

1. Sluit het apparaat aan op de stroomvoorziening en druk op de MODE toets totdat:
2. r.XXX in het display verschijnt. Dit is de Red dimmer modus. Druk op de UP of DOWN toets om de intensiteit aan te passen.
3. G.XXX in het display verschijnt. Dit is de Green dimmer modus. Druk op de UP of DOWN toets om de intensiteit aan te passen.
4. b.XXX in het display verschijnt. Dit is de Blue dimmer modus. Druk op de UP of DOWN toets om de intensiteit aan te passen.
5. Na het aanpassen van de RGB kleuren om een eigen kleur te creëren kan de strobe geactiveerd worden door op de SET UP toets te drukken om in Flash (strobe) modus te komen.
6. "FS.XX" wordt in het display weergegeven. Dit is de Flash modus. De Flash kan worden ingesteld tussen "FS.00" (flash uit) en "FS.15" (hoogste flash snelheid).

#### **SOUND ACTIVE MODE:**

In de sound active modus reageert de Mega Go Flood Par HO op de beat van de muziek en doorloopt de verschillende kleuren.

1. Sluit het apparaat aan op de stroomvoorziening en druk op de MODE toets totdat "SoXX" in het display verschijnt. "XX" vertegenwoordigt de sound active modus (1-15). Het apparaat verandert nu de kleuren op de beat van de muziek.
2. Door op de SETUP toets te drukken kan het niveau van de geluidsgevoeligheid worden aangepast. "SJ-X" wordt in het display weergegeven. Gebruik de UP en DOWN toetsen om de geluidsgevoeligheid in te stellen. De geluidsgevoeligheid kan worden aangepast van "SJ-1" tot "SJ-8" waarbij "SJ-1" de laagste gevoeligheid is en "SJ-8" de hoogste gevoeligheid is.

#### **AUTO MODUS:**

Met deze functie doorloopt de Mega Go Flood Par HO een van de 16 automatische programma's. Er kan uit 2 modi gekozen worden; Color Fade modus of Color Change modus. De snelheid kan bij alle modi worden ingesteld.

1. Sluit het apparaat aan op de stroomvoorziening druk op de MODE toets totdat "APXX" in het display verschijnt. "XX" vertegenwoordigt het actuele programmanummer (1-16).
2. Druk na het selecteren van het gewenste programma op de SET UP toets om te kiezen tussen color fade modus of color change modus. Druk op de SET UP toets totdat "SP.XX" (snelheid color change) of "F-XX" (snelheid color fade) in het display verschijnt.
3. Als de color change modus is geselecteerd kan met de UP en DOWN toetsen de snelheid worden aangepast tussen "SP.01" (laagste snelheid) en "SP.99" (hoogste snelheid). Druk na het aanpassen van de snelheid op de SET UP toets om naar "F-XX" te gaan (color fade). Gebruik de UP en DOWN toetsen om de color fade snelheid in te stellen op "F-00". Dit betekent dat de color fade modus uit staat en dat het apparaat de kleuren wisselt met de ingestelde snelheid. Om het apparaat in color fade modus te bedienen dient de instructie in omgekeerde volgorde te worden uitgevoerd. Dus eerst de color fade snelheid instellen en de color change snelheid op "SP.01" instellen.

#### **VASTE KLEURINSTELLING (STATIC COLOR MODUS):**

1. Sluit het apparaat aan op de stroomvoorziening en druk op de MODE toets totdat "CLXX" in het display verschijnt.
2. Er kan uit 35 kleuren gekozen worden. Selecteer de gewenste kleur met de UP of DOWN toetsen. Na het selecteren van de gewenste kleur kan de FLASH (Strobe) modus geactiveerd worden door op de SET UP toets te drukken.
3. "FS.XX" verschijnt in het display. Dit is de FLASH modus. De Flash kan worden ingesteld tussen "FS.00" (geen strobe) en "FS.15" (snelste strobe).

#### **AUTO RUN MODUS FABRIEKSINSTELLINGEN:**

Met deze functie worden alle eerder gemaakte instellingen in de Auto Run modus teruggebracht naar de fabrieksinstellingen.

1. Sluit het apparaat aan op de stroomvoorziening en druk op de MODE toets totdat "dXX" in het display verschijnt. "XX" vertegenwoordigt "on" of "oFF".
2. Druk op de SET UP toets totdat "dEFA" in het display verschijnt.
3. Druk de UP en DOWN toetsen tegelijkertijd in. Druk op de MODE toets om deze modus te verlaten.

#### **ADJ RFC (radiografische afstandsbediening) Aan/uit:**

Met deze functie kan de ADJ RFC (afstandsbediening) aan- of uitgeschakeld worden. Als deze functie is geactiveerd kunnen de functies van het apparaat via de ADJ RFC bediend worden. Zie hiervoor de uitgebreide beschrijving van de functies op pagina 13.

1. Sluit het apparaat aan op de stroomvoorziening en druk op de MODE toets totdat "dXX" in het display verschijnt. "XX" vertegenwoordigt "on" of "oFF".
2. Druk op de SET UP toets totdat "rFXX" in het display verschijnt. "XX" vertegenwoordigt "on" of "oFF".
3. Druk op de UP of DOWN toetsen om de afstandsbediening te activeren (On) of uit te schakelen (Off).

#### **STATUS BATTERIJ:**

Met deze functie kan de resterende capaciteit van de batterij gecontroleerd worden.

1. Zet het apparaat aan en druk zo vaak op de MODE toets totdat "bXXX" in het display verschijnt. "XXX" vertegenwoordigt een nummer tussen 0 – 100. Het nummer dat wordt weergegeven is de resterende batterijcapaciteit. Als "b--" wordt weergegeven betekent dit dat de batterij leeg is of dat het apparaat op de netspanning is aangesloten.

**MASTER/SLAVE BEDIENING:**

Met deze functie kunnen apparaten met elkaar verbonden worden en zonder controller functioneren. De apparaten reageren op geluid. In de Master/Slave functie stuurt een apparaat het programma aan en de andere apparaten reageren hierop. Elk willekeurig apparaat kan zowel Master als Slave zijn. Slechts een apparaat kan als "Master" geprogrammeerd worden.

1. Gebruik standaard XLR DMX kabel, verbind de apparaten met elkaar via de XLR connector aan de achterkant van de apparaten. De mannelijke XLR connector is de input en de vrouwelijke XLR connector is de output. Het eerste apparaat in de keten (Master) gebruikt alleen de vrouwelijke connector. Het laatste apparaat in de keten gebruikt alleen de mannelijke connector.
2. Selecteer de gewenste show op het Master apparaat en sluit de "Slave" apparaten (of apparaat) aan.
3. Druk bij de "Slave" apparaten op de MODE toets totdat "SLAV" in het display verschijnt. De Slave apparaten functioneren nu identiek aan het Master apparaat.

De netspanning van de apparaten kan op de apparaten met elkaar worden doorgelust, gebruik makend van de IEC netstekers. Het maximum aantal apparaten dat op elkaar aangesloten kan worden bedraagt 25. Bij een groter aantal moet er op een nieuwe spanningsgroep worden aangesloten. Kies voor het doorlussen ALLEEN apparaten van hetzelfde type.

De **ADJ RFC** radiografische afstandsbediening (optioneel leverbaar) heeft veel verschillende functies en geeft complete controle over de Mega Go Flood Par HO. De afstand tot het te bedienen apparaat mag maximaal 45 meter bedragen. Om de **ADJ RFC** afstandsbediening te kunnen gebruiken dient eerst de ontvanger van de Mega Go Flood Par HO te worden geactiveerd. Zie de instructies op pagina 12.

**BLACKOUT** – Het indrukken van deze toets dooft de lichtbron. Hou deze toets gedurende tenminste 3 seconden ingedrukt om naar de fabrieksinstellingen en de op de fabriek ingestelde programma's terug te keren.

**AUTO RUN** – Met deze functie doorloopt het apparaat een van de 16 automatisch programma's. Zoek met de "+" en "-" toetsen door de programma's. De snelheid van het programma kan worden bediend door op de SPEED toets te drukken en vervolgens de "+" en "-" toetsen te bedienen. De fade snelheid van het automatische programma kan worden ingesteld door eerst de FLASH toets in te drukken en vervolgens de snelheid met de "+" en "-" toetsen in te stellen.

**PROGRAM SELECTION** – Deze toets activeert de kleuren macro modus. Gebruik de "+" en "-" toetsen om een van de 35 kleuren te selecteren. Na het selecteren van een kleur kan de FLASH toets worden ingedrukt om de strobe te activeren. Gebruik de "+" en "-" toetsen om de flash rate in te stellen.

**FLASH** – Met deze toets wordt het strobe effect geactiveerd. Met de “+” en “-“ toetsen kan de snelheid van de strobe worden aangepast.

**SPEED** – Druk deze toets in en gebruik de “+” en “-“ toetsen om de snelheid van het automatisch programma in te stellen. Met deze toets wordt ook de geluidsgevoeligheid ingesteld in de sound active modus.

**SOUND ACTIVE** – Met deze toets wordt de sound active modus geactiveerd. Gebruik de “+” en “-“ toetsen om door de 15 sound active programma’s te scrollen. Gebruik de SPEED toets om met de “+” en “-“ toetsen de geluidsgevoeligheid in te stellen.

**R G B** – Druk op een van deze toetsen (RGB) en druk op “+” of “-“ om de helderheid van de kleur in te stellen. Druk op de FLASH toets om de strobe te activeren en gebruik de “+” en “-“ toetsen om de flash rate in te stellen.

“+” en “-“ – Met deze toetsen kan de flash rate, de snelheid van het automatische programma, de geluidsgevoeligheid en de intensiteit van de RGB kleuren worden ingesteld. Tevens kan met deze toetsen een automatisch programma, een kleurenmacro of een sound active programma worden geselecteerd.

**Mega Go Flood Par HO 1 kanaal modus - DMX waarden en functies**

Kanaal	Waarde	Functie
1		<u>KLEURENMACRO'S</u>
	0 – 10	UIT
	11 – 17	BASTARD AMBER
	18 – 24	MEDIUM AMBER
	25 – 31	PALE AMBER GOLD
	32 – 38	GALLO GOLD
	39 – 45	GOLDEN AMBER
	46 – 52	LIGHT RED
	53 – 59	MEDIUM RED
	60 – 66	MEDIUM PINK
	67 – 73	BROADWAY PINK
	74 – 80	FOLLIES PINK
	81 – 87	LIGHT LAVENDER
	88 – 94	SPECIAL LAVENDER
	95 – 101	LAVENDER
	102 – 108	INDIGO
	109 – 115	HEMSLEY BLUE
	116 – 122	TIPTON BLUE
	123 – 129	LIGHT STEEL BLUE
	130 – 136	LIGHT SKY BLUE
	137 – 143	SKY BLUE
	144 – 150	BRILLIANT BLUE
	151 – 157	LIGHT GREEN BLUE
	158 – 164	BRIGHT BLUE
	165 – 171	PRIMARY BLUE
	172 – 178	CONGO BLUE
	179 – 185	PALE YELLOW GREEN
	186 – 192	MOSS GREEN
	193 – 199	PRIMARY GREEN

1	200 – 206	DOUBLE CTB
	207 – 213	FULL CTB
	214 – 220	HALF CTB
	221 – 227	DARK BLUE
	228 – 234	WHITE
	235 – 241	FULL RED
	242 – 248	FULL GREEN
	249 – 255	FULL BLUE

### Mega Go Flood Par HO

### 2 kanaal modus - DMX waarden en functies

Kanaal	Waarde	Functie
1	0 – 255	KLEURENMACRO'S (ZIE 1-KANAAL MODUS VOOR KLEUREN)
2	0 – 255	DIMMER 0% - 100%

### Mega Go Flood Par HO

### 3 kanaal modus - DMX waarden en functies

Kanaal	Waarde	Functie
1	0 – 255	ROOD 0% - 100%
2	0 – 255	GROEN 0% - 100%
3	0 – 255	BLAUW 0% - 100%

### Mega Go Flood Par HO

### 4 kanaal modus - DMX waarden en functies

Kanaal	Waarde	Functie
1	0 – 255	ROOD 0% - 100%
2	0 – 255	GROEN 0% - 100%
3	0 – 255	BLAUW 0% - 100%
4	0 – 255	MASTER DIMMER 0% - 100%



**Mega Go Flood Par HO****5 kanaal modus - DMX waarden en functies**

Kanaal	Waarde	Functie
1	0 – 255	ROOD 0% - 100%
2	0 – 255	GROEN 0% - 100%
3	0 – 255	BLAUW 0% - 100%
4	0 – 255	MASTER DIMMER 0% - 100%
5	0 – 255	KLEURENMACRO'S (ZIE 1-KANAAL MODUS VOOR KLEUREN)

Kanaal 1,2 en 3 werkt niet wanneer kanaal 5 gebruikt wordt.

**Mega Go Flood Par HO****6 kanaal modus - DMX waarden en functies**

Kanaal	Waarde	Functie
1	0 – 255	ROOD 0% - 100%
2	0 – 255	GROEN 0% - 100%
3	0 – 255	BLAUW 0% - 100%
4	0 – 255	KLEURENMACRO'S (ZIE 1-KANAAL MODUS VOOR KLEUREN)
5	0 – 15 16 – 255	<u>STROBING</u> GEEN STROBE STROBING LANGZAAM - SNEL
6	0 – 255	MASTER DIMMER 0% - 100%

Kanaal 1,2 en 3 werkt niet wanneer kanaal 4 gebruikt wordt.

**Mega Go Flood Par HO****7 kanaal modus - DMX waarden en functies**

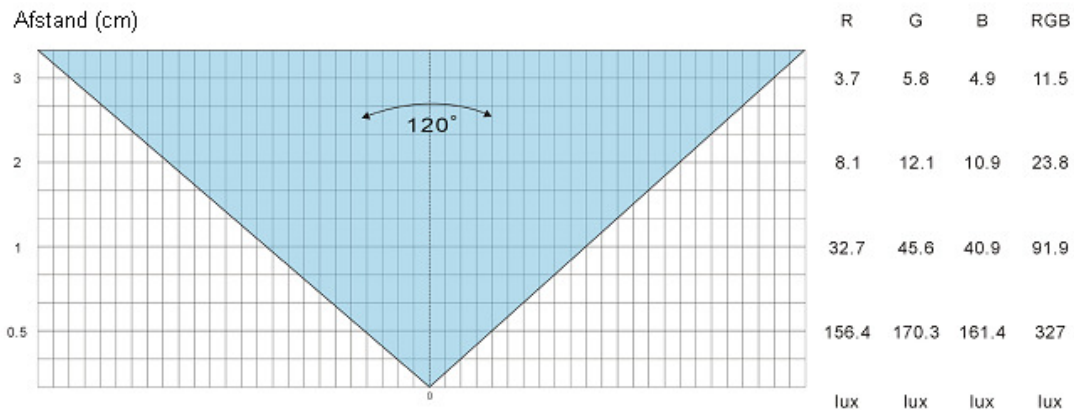
Kanaal	Waarde	Functie
1	0 – 255	ROOD 0% - 100%
2	0 – 255	GROEN 0% - 100%
3	0 – 255	BLAUW 0% - 100%
4	0 – 255	KLEURENMACRO'S (ZIE 1-KANAAL MODUS VOOR KLEUREN)
5	0 – 15 16 – 255	<u>STROBING/PROGRAMMASNELHEID</u> GEEN STROBING/SNELHEID INSTELLING LANGZAAM - SNEL

6	0 – 7	<u>PROGRAMMA'S/SOUND ACTIVITY</u>
	8 – 15	UIT
	16 – 23	PROGRAMMA 1
	24 – 31	PROGRAMMA 2
	32 – 39	PROGRAMMA 3
	40 – 47	PROGRAMMA 4
	48 – 55	PROGRAMMA 5
	56 – 63	PROGRAMMA 6
	64 – 71	PROGRAMMA 7
	72 – 79	PROGRAMMA 8
	80 – 87	PROGRAMMA 9
	88 – 95	PROGRAMMA 10
	96 – 103	PROGRAMMA 11
	104 – 111	PROGRAMMA 12
	112 – 119	PROGRAMMA 13
	120 – 127	PROGRAMMA 14
	128 – 135	PROGRAMMA 15
	136 – 143	PROGRAMMA 16
	144 – 151	SOUND MODUS 1
	152 – 159	SOUND MODUS 2
160 – 167	SOUND MODUS 3	
168 – 175	SOUND MODUS 4	
176 – 183	SOUND MODUS 5	
184 – 191	SOUND MODUS 6	
192 – 199	SOUND MODUS 7	
200 – 207	SOUND MODUS 8	
208 – 215	SOUND MODUS 9	
216 – 223	SOUND MODUS 10	
224 – 231	SOUND MODUS 11	
232 – 239	SOUND MODUS 12	
240 – 247	SOUND MODUS 13	
248 – 255	SOUND MODUS 14	
7	0 – 255	MASTER DIMMER 0% - 100%

Kanaal 1,2 en 3 werkt niet wanneer kanaal 4 gebruikt wordt.

Wanneer kanaal 6 gebruikt wordt (8-135), controleert kanaal 5 de snelheid van de programma's en kanaal 4 controleert de fade snelheid van de programma's.

Wanneer kanaal 6 gebruikt wordt (136-255), controleert kanaal 5 de geluidsgevoeligheid. De geluidsgevoeligheid werkt nadat kanaal 5 voorbij DMX waarde 31 is.

**Status batterij:**

Met deze functie kan de resterende capaciteit van de batterij gecontroleerd worden.

Zet het apparaat aan en druk zo vaak op de MODE toets totdat "bXXX" in het display verschijnt. "XXX" vertegenwoordigt een nummer tussen "000" en "100". Het nummer dat in het display weergegeven wordt is de resterende capaciteit. Indien "b---" wordt weergegeven, betekent dit dat de batterij leeg is of dat het apparaat op de netspanning is aangesloten. **Laat de batterij NIET volledig leeg gaan, dit verkort de levensduur van de batterij aanzienlijk.**

**Voorbeeld:** Als "b050" wordt weergegeven betekent dit dat de batterijcapaciteit 50% is. Als "b025" wordt weergegeven betekent dit dat de batterijcapaciteit 25% is.

**Opmerking:** Het display knippert wanneer de batterij oplaadt of wanneer de capaciteit van de batterij lager is dan 30%.

**Opladen batterij:**

Om de batterij op te laden dient de meegeleverde netkabel op de AC ingang op de zijkant van het apparaat aangesloten te worden. Sluit het andere uiteinde van de kabel aan op de stroomvoorziening. Na ongeveer 6½ uur is de batterij volledig opgeladen. **Het display knippert niet meer als de batterij 100% opgeladen is.**

**Opmerking:** Wanneer het apparaat na het laden weer via de batterij van stroom wordt voorzien, zal er een minimaal capaciteitsverlies zijn.

Sneller opladen kan door de LOAD schakelaar in de OFF positie en de Battery schakelaar in de ON positie te zetten.

Verwijder de netkabel uit het apparaat. De zekeringhouder bevindt zich in de spanningsconnector. Wip de zekeringhouder voorzichtig met een platte schroevendraaier uit de spanningsconnector en verwijder de defecte zekering. De zekeringhouder biedt tevens plaats aan een reservezekering. Vervang de defecte zekering door een gelijkwaardige nieuwe zekering.

Hieronder staan een aantal mogelijk problemen met de bijbehorende oplossingen.

**Apparaat reageert niet op geluid:**

1. Het apparaat reageert alleen op lage frequenties. Zachte en hoge tonen activeren het apparaat niet, evenals zachtjes tikken tegen de microfoon.
2. Controleer of de sound active modus is geactiveerd.

**Apparaat reageert niet op DMX:**

1. Controleer of de DMX kabels goed zijn aangesloten (pin 3 is "heet"(+), mogelijk is op andere DMX apparatuur pin 2 "heet"). De richting van de in- en uitgangen is hierbij niet belangrijk.

Neem bij alle andere problemen contact op met uw American DJ® dealer.

**Schoonmaken apparaat:** voor een optimaal lichteffect dienen zowel de interne als de externe lenzen regelmatig gereinigd te worden en te worden ontdaan van aanslag ontstaan door nevel, rook en stof. De schoonmaakfrequentie is afhankelijk van de omgeving waarin het apparaat wordt gebruikt. Bij veelvuldig gebruik in een club adviseren we het apparaat maandelijks te reinigen. Regelmatig onderhoud garandeert een lange levensduur en een scherpe heldere output.

1. Gebruik normale glasreiniger en een zachte doek om de behuizing te reinigen.
2. Reinig de externe optiek en de spiegel iedere 20 dagen met glasreiniger en een zachte doek.
3. Zorg dat alle onderdelen en de behuizing volledig droog zijn alvorens het apparaat weer op de netspanning aan te sluiten.

<b>MODEL:</b>	<b>MEGA GO FLOOD PAR HO</b>
Netspanning:	100V~240V / 50Hz~60Hz
Capaciteit batterij:	4,5 uur (alle LED's aan) volledig opgeladen
Levensduur batterij*:	gemiddeld 500 laadbeurten
LED's:	54 TRI SMD (3-in-1 RGB) LED's
Projectiehoek:	120°
Opgenomen vermogen:	22W
Zekering:	1Amp
Doorlussen netspanning:	max. 25 apparaten
Gewicht:	1kg.
Afmetingen:	202 (L) x 195 (B) x 92mm (H)
Kleuren:	RGB kleurenmenging
DMX:	7 DMX kanaalmodi; 1-, 2-, 3-, 4-, 5-, 6-, en 7-kanaal DMX modus.
Werkpositie:	Iedere veilige werkpositie

\*Dit is afhankelijk van de laadfrequentie

**Automatische netspanning instelling:** De Mega Go Flood Par HO is uitgevoerd met een elektronische ballast die zich automatisch instelt op de juiste netspanning wanneer de Mega Go Flood Par HO op de netspanning wordt aangesloten.

**ATTENTIE:** Specificaties en aanpassingen in het ontwerp van het apparaat onder voorbehoud.

## ROHS - Een belangrijke bijdrage tot behoud van ons milieu

Het Europees Parlement heeft een aantal richtlijnen opgesteld waarin het gebruik van gevaarlijke stoffen wordt verboden of verminderd. Deze regeling, genaamd ROHS, is een veel besproken thema in de elektronica branche.

Er worden o.a. een zestal stoffen verboden:

Lood (Pb), kwikzilver (Hg), zeswaardig chroom (CR VI), cadmium ( Cd), broomhoudende vlamvertragers (PBB en PBDE).

Deze richtlijnen gelden voor alle elektrische en elektronische apparatuur, kortom alle elektrische apparaten die we thuis of op het werk gebruiken.

Als fabrikant van de apparaten met de merknamen AMERICAN AUDIO, AMERICAN DJ en ELATION professional zijn wij verplicht ons aan deze richtlijnen te houden. Reeds 2 jaar voor het ingaan van de ROHS richtlijnen zijn wij gestart met het zoeken naar alternatieve, milieu vriendelijke materialen en productieprocessen. Ruim voor de ingangsdatum van de ROHS richtlijnen werden al onze apparaten volgens de normen van het Europees Parlement geproduceerd. Door regelmatige controles en materiaaltests vergewissen we ons dat de toegepaste onderdelen steeds aan de richtlijnen voldoen en dat de producten zo vriendelijk mogelijk worden geproduceerd.

De ROHS regeling is een belangrijke stap voor het behoud van ons milieu. Wij als fabrikant voelen ons verantwoordelijk om hieraan ons deel bij te dragen.

## WEEE - Afvoeren en recyclen van elektrische en elektronische apparatuur

Jaarlijks worden er wereldwijd duizenden tonnen milieuverontreinigende elektronicaonderdelen op de vuilstortplaatsen gedumpt. Om een verantwoord afvoeren en recyclen van elektronische onderdelen te garanderen heeft het Europees Parlement de WEEE (Waste of Electrical and Electronical Equipment) richtlijnen opgesteld.

Als fabrikant zijn wij bij de Nederlandse stichting NVMP aangesloten onder aansluitnummer 1312. Deze vereniging regelt de inzameling en verwerking van elektrische apparaten, die betaald wordt uit een verwijderingsbijdrage.

Net als de eerder genoemde ROHS is de WEEE een belangrijke bijdrage tot behoud van het milieu en werken wij graag mee om de natuur door deze manier van recyclen te ontlasten..

Neem voor vragen of suggesties contact op met: [info@americandj.eu](mailto:info@americandj.eu).

Follow Us On:



facebook.com/american  
twitter.com/american  
youtube.com/adjlighting

**A.D.J. Supply Europe B.V.**

Junostraat 2  
6468 EW Kerkrade  
The Netherlands

[service@adigroup.eu](mailto:service@adigroup.eu) / [www.americandj.eu](http://www.americandj.eu)